

# 製品マニュアル

品名	KES P2P Link/KES P2P Link lite
型番	KPL02*
版数	1.1

株式会社金沢エンジニアリングシステムズ

石川県金沢市朝霧台二丁目148番地

TEL : (076)224-7070

承認	確認	作成
		

## 目次

<b>1. 適用範囲</b> .....	<b>1</b>
<b>2. 概要</b> .....	<b>2</b>
<b>3. 外観</b> .....	<b>3</b>
<b>4. 外形図</b> .....	<b>4</b>
<b>5. インターフェース</b> .....	<b>6</b>
5.1. 各部の仕様 .....	7
<b>6. 接続パターン</b> .....	<b>9</b>
6.1. 固定 IP アドレスを割り当てた PC の接続 .....	9
6.2. 動的 IP アドレスにて割り当てた PC の接続 .....	9
6.3. 子機側のローカルネットワークへの接続 .....	10
6.4. 同時接続数 .....	11
6.5. 組合せ利用 .....	12
6.6. 海外利用 .....	13
6.7. 接続先の親機切替 .....	14
<b>7. 個体識別情報</b> .....	<b>15</b>
<b>8. 添付品</b> .....	<b>16</b>
<b>9. オプション品</b> .....	<b>17</b>
<b>10. 梱包</b> .....	<b>19</b>
<b>11. 製品保証</b> .....	<b>19</b>

# 1. 適用範囲

適用の範囲は以下の通りです。

表 1 適用範囲

名称	型番	枝番
<b>KES P2P Link</b>	K P L 0 2 □ - B ○	<input type="checkbox"/> 用途 S：親機 サーバー（接続先） C：子機 クライアント（接続元） <input type="checkbox"/> 仕向け J：日本国内向け（※2） T：台湾向け（※1） U：北米向け（※1） E：欧州/ASEAN 向け（※1）
<b>KES P2P Link.lite</b>	K P L 0 2 □ - C J	<input type="checkbox"/> 用途 S：親機 サーバー（接続先） C：子機 クライアント（接続元） 仕向け J：日本国内向け（※2）

以下、本製品といたします。

※1 仕向けに海外 T,U,E をご選択の場合、オプションのモバイル回線 SIM は提供いたしておりません。

※2 国内マルチキャリアは、Docomo 回線、au 回線、SoftBank 回線になります。

## 2. 概要

本製品の主な仕様は以下の通りです。

表 2 主な仕様

機種	項目	内容
KES P2P Link	モバイル通信	国内：LTE モジュール搭載(マルチキャリア) 海外：LTE/3G/2G(仕向け地による)
	電源電圧	DC: 12or24V
	消費電力	MAX18W (参考値)
	動作温湿度範囲	-20～70°C/5～95%RH (結露なきこと)
	有線 LAN	RJ-45 x 1
	サイズ	172(W)x114(D)x43(H)mm (フランジ含まず)
	重量	約 600g
	対応国	【取得済み】 日本、台湾、北米(アメリカ・カナダ)、EU 加盟 27ヶ国、イギリス、アイスランド、ノルウェー、スイス、リヒテンシュタイン、トルコ、ASEAN8ヶ国、インド 【取得予定】 シンガポール
	子機同時接続数	最大 5 台
KES P2P Link.lite	モバイル通信	LTE/3G モジュール搭載(マルチキャリア)
	電源電圧	DC:5～32V
	消費電力	MAX10W (参考値)
	動作温湿度範囲	-30～65°C/10～90%RH (結露なきこと)
	有線 LAN	RJ-45 x 2 (ETH0:ローカルネットワーク接続) (ETH1:未使用)
	サイズ	175(W)x107(D)x30(H)mm
	重量	約 390g
	対応国	日本
	子機同時接続数	1 台

### 3. 外観

本製品の外観は以下の通りです。



KES P2P Link



KES P2P Link. lite

図 1 外観

側面の外観は以下の通りです。



KES P2P Link



KES P2P Link. lite

図 2 電源/LAN コネクタ側面外観

側面の外観は以下の通りです。



KES P2P Link



KES P2P Link. lite

図 3 電源の逆側面外観

## 4. 外形図

本製品の外形は以下の通りです。

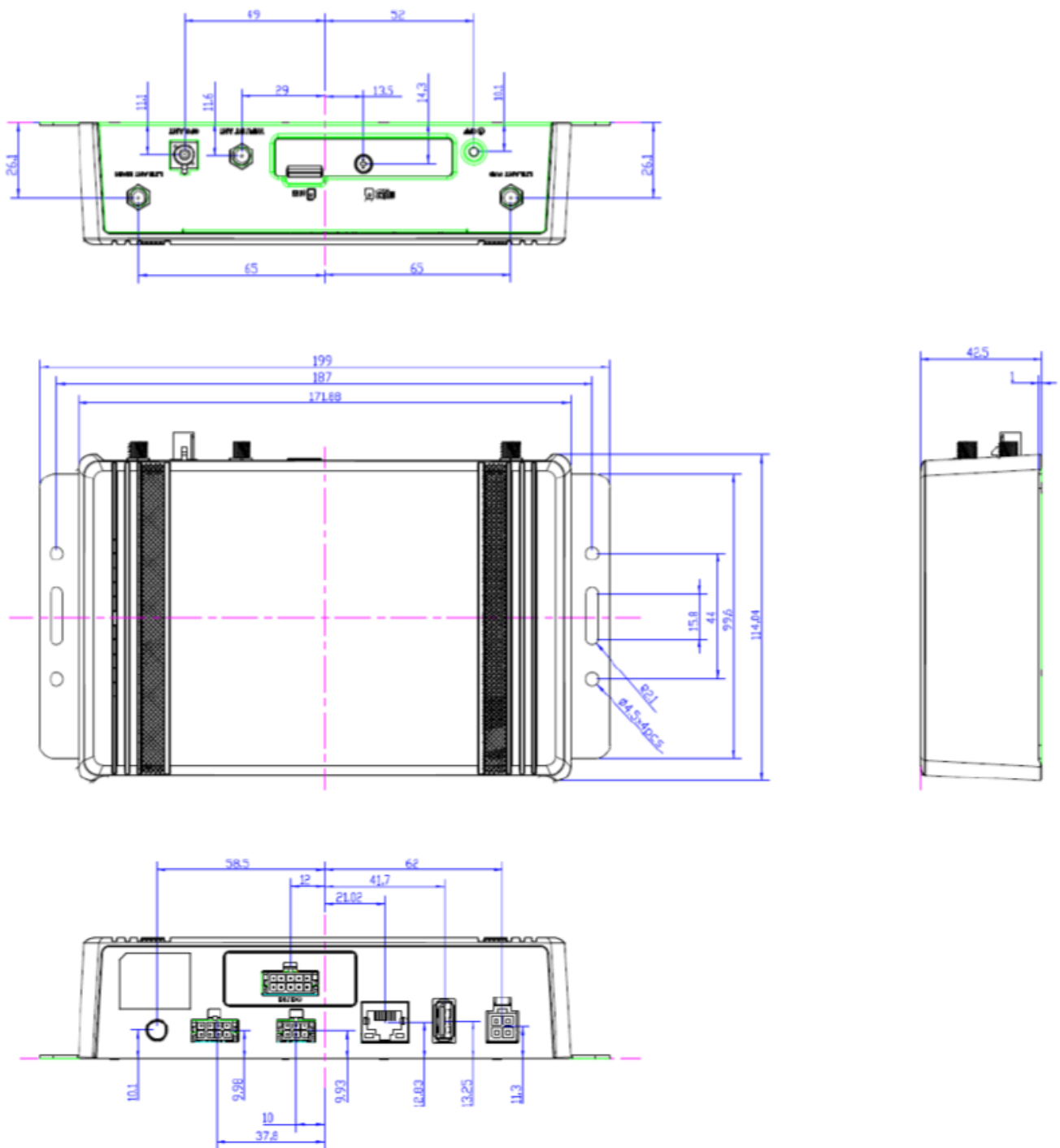


図 4 KES P2P Link 外形

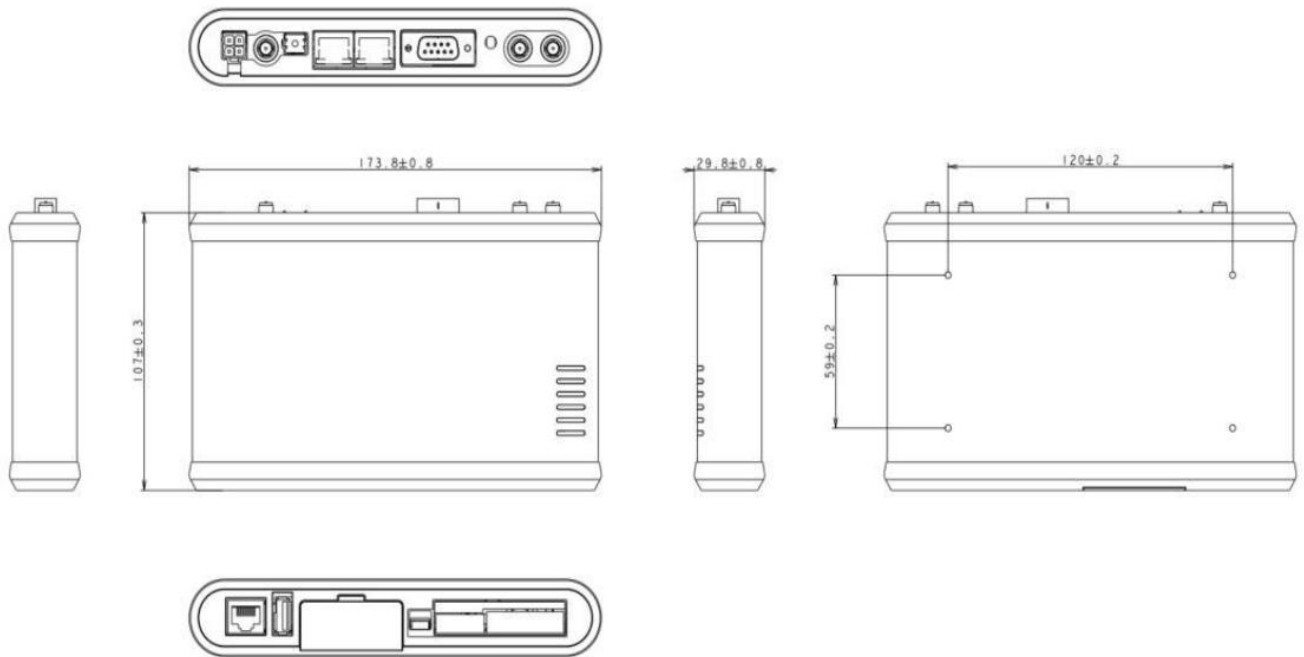


図 5 KES P2P Link.lite 外形

オプション品 取付金具

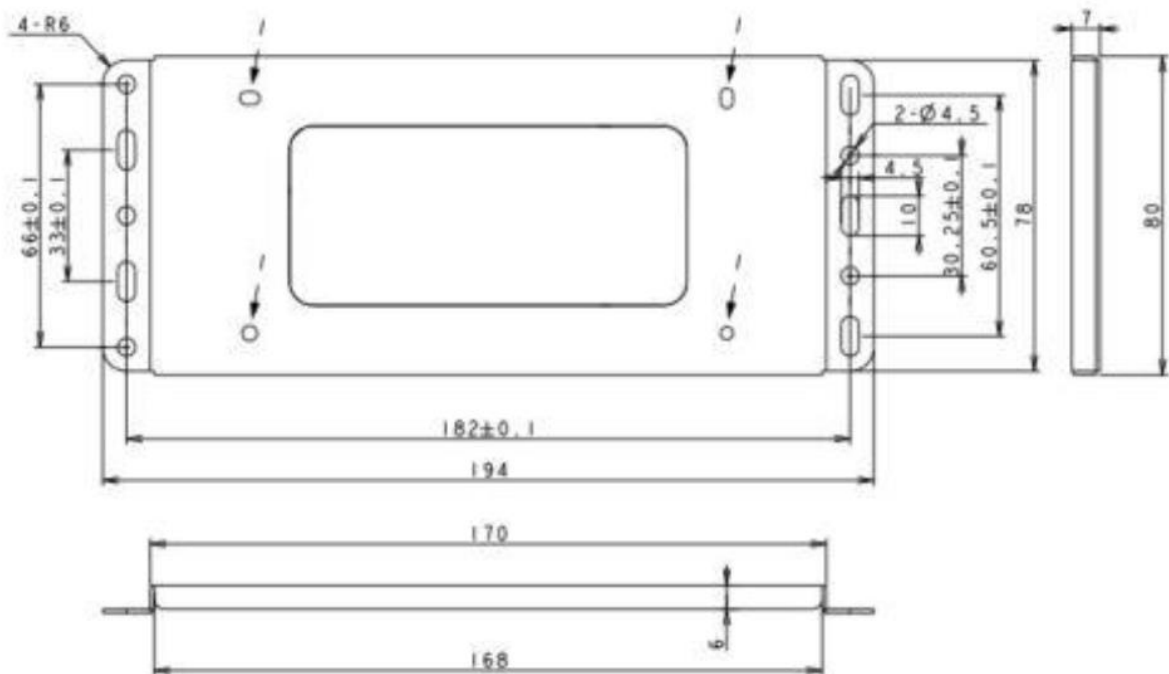


図 6 KES P2P Link.lite 取付金具外形

## 5. インターフェース

各インターフェースの配置は以下の通りです。

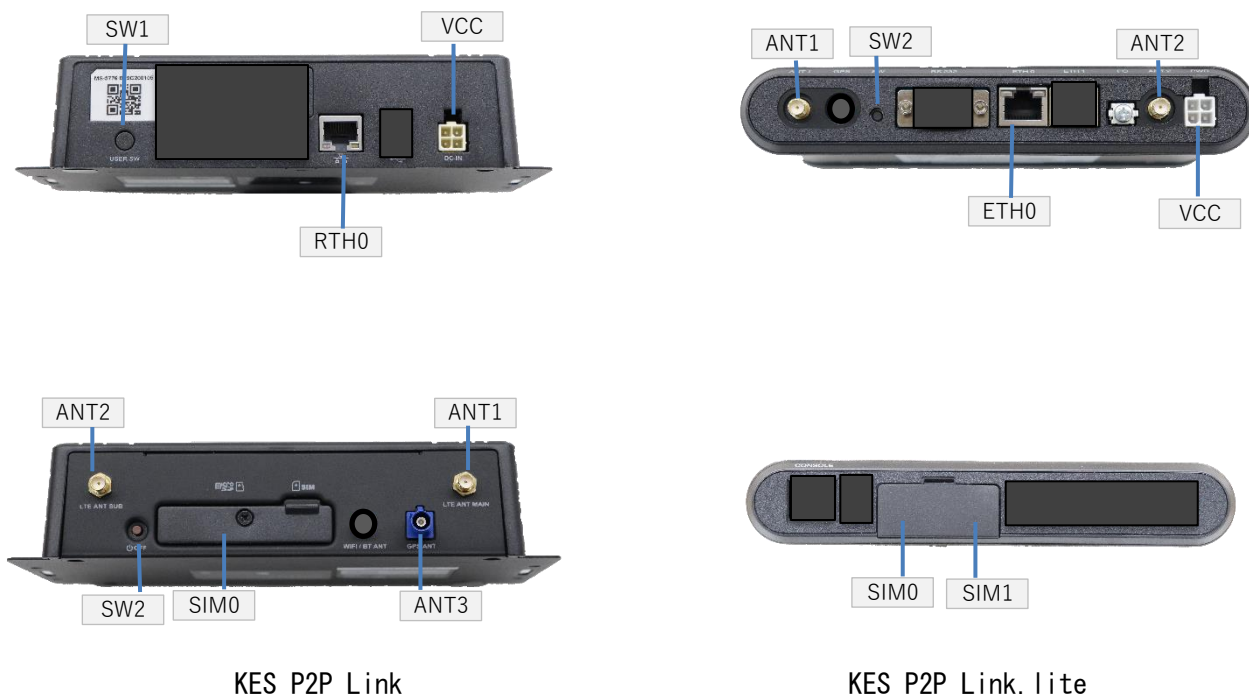


図 7 インターフェース

表 3 インターフェース

項目	内容	説明
ANT1	LTE アンテナ	
ANT2	LTE アンテナ	
ANT3	GNSS アンテナ	(利用不可)
ETH0	LAN ポート	ローカルネットワーク接続ポート
VCC	電源ポート	専用の電源ケーブル接続
SIM0	モバイル SIM スロット	microSIM スロット
SIM1	モバイル SIM スロット	(利用不可)
SW1	ユーザースイッチ 1	(利用不可)
SW2	ユーザースイッチ 2	シャットダウン(長押し時)



## 5.1. 各部の仕様

ローカルネットワーク側接続ポート(共通)

ローカルネットワーク側接続ポートの仕様は以下の通りです。

表 4 仕様

項目	内容
適用規格	1000BASE-T、100BASE-TX、10BASE-T
伝送速度	1Gbps、100Mbps、10Mbps
プロトコル	TCP/IP、UDP/IP
機能	Auto-MDIX、Auto-Negotiation
用途	PC、PLC と接続します。

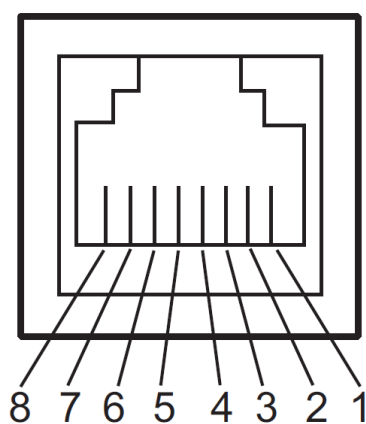


図 8 コネクタ

配線は以下の通りです。

表 5 ピンアサイン

ピン No	1000BASE-T 信号名		100BASE-TX/10BASE-T 内容	
1	TRD0+	送受信データ 0+	TX+	送信データ+
2	TRD0-	送受信データ 0-	TX-	送信データ-
3	TRD1+	送受信データ 1+	RX+	受信データ+
4	TRD2+	送受信データ 2+	-	
5	TRD2-	送受信データ 2-	-	
6	TRD1-	送受信データ 1-	RX-	受信データ-
7	TRD3+	送受信データ 3+	-	
8	TRD3-	送受信データ 3-	-	

## LED

LED は配置については以下の通りです。

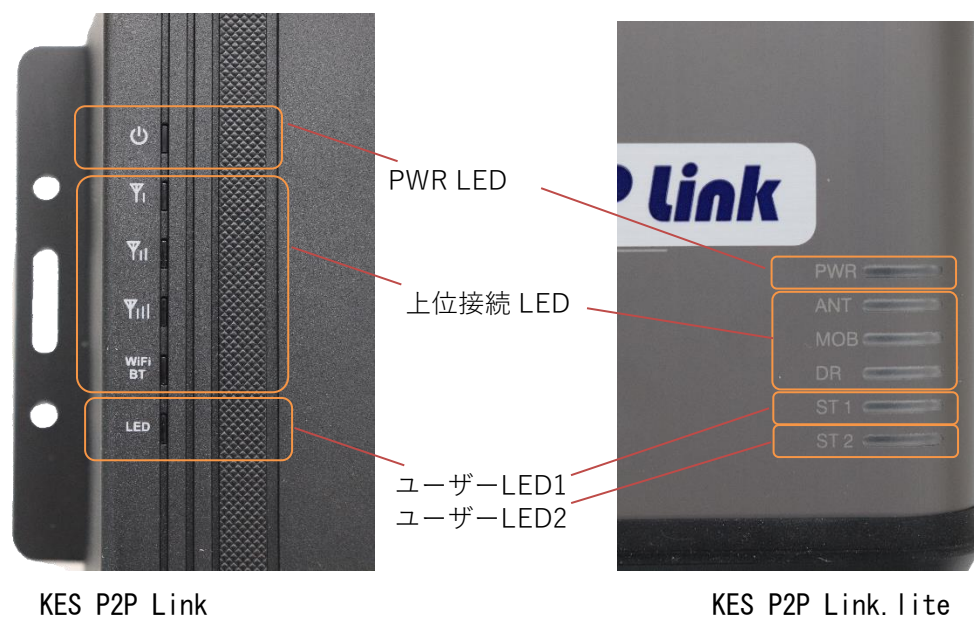


図 9 LED 配置

表 6 LED

LED 名	内容
PWR LED	電源 電源オン時 点灯
上位接続 LED	上位接続 LED 接続レベルにより点灯
ユーザーLED1	未使用
ユーザーLED2	未使用

## 6. 接続パターン

本製品の接続パターンについて説明します。

### 6.1. 固定 IP アドレスを割り当てた PC の接続 (KES P2P Link/ KES P2P Link.lite 共通)

親機があるネットワークに本製品を利用して固定 IP アドレスを割り当てたクライアント PC を接続する例を示します。

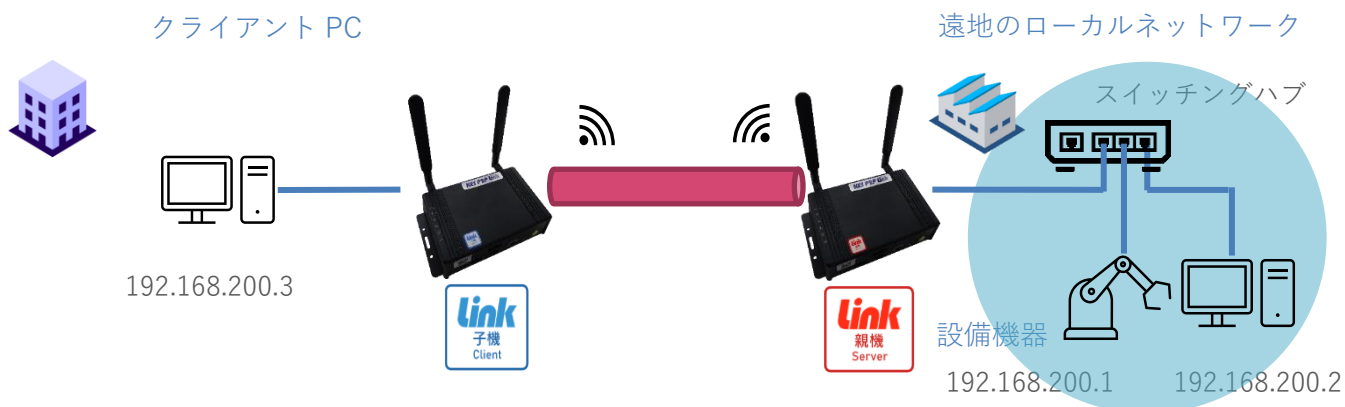


図 10 固定 IP アドレスを割り当てた PC の接続

クライアント PC は遠地のローカルネットワークに接続します。

クライアント PC には遠地の設備機器とバッティングしない IP アドレスを割り当てる必要があります。

### 6.2. 動的 IP アドレスにて割り当てた PC の接続 (KES P2P Link/ KES P2P Link.lite 共通)

親機があるネットワークに本製品を利用してクライアント PC を接続する例を示します。

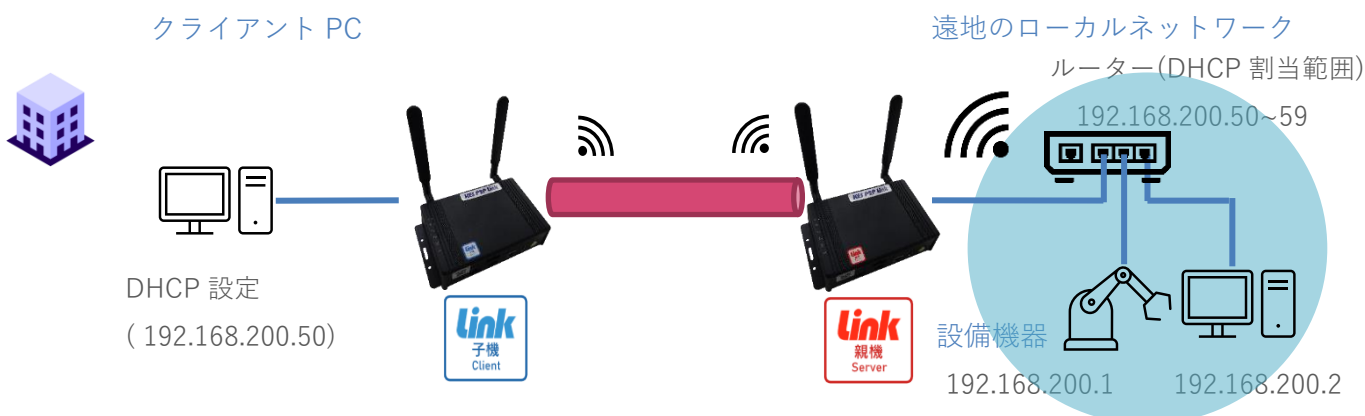


図 11 動的 IP アドレス割当の PC の接続

クライアント PC は遠地のローカルネットワークに接続します。

クライアント PC には遠地のルーターが払い出す IP アドレスが割り当たります。

### 6.3. 子機側のローカルネットワークへの接続

#### (KES P2P Link/ KES P2P Link.lite 共通)

子機があるネットワークに本製品を利用して設備機器を接続する例を示します。



図 12 子機側のローカルネットワークの接続

設備機器は会社のローカルネットワークに接続します。

設備機器には会社のローカルネットワークのネットワークアドレス部に準じた、かつ、ローカルネットワーク内の各 PC や DHCP の払い出し範囲に被らない IP アドレスを割り当てる必要があります。

## 6.4. 同時接続数

### (KES P2P Link)

KES P2P Link の親機 1 台で同時に 5 台までの子機を接続することが可能です。

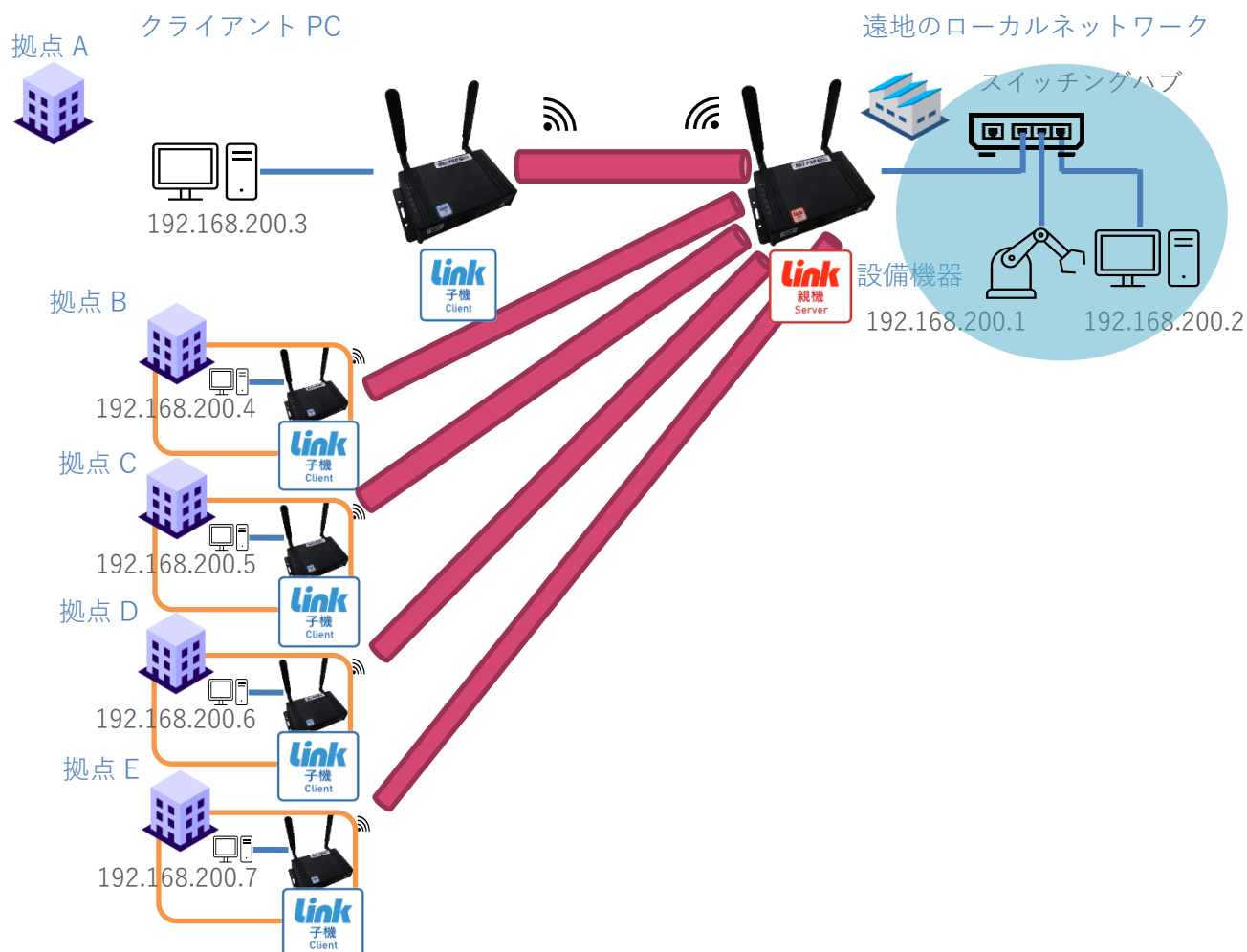


図 13 同時接続

各拠点より、遠地のローカルネットワークに接続します。

接続を行うクライアント PC は、各 PC と被らない IP アドレスを割り当てる必要があります。

遠地のローカルネットワークで、ルーターを利用した動的 IP アドレスの割当てにより 5 台のクライアント PC を接続することも可能です。

### (KES P2P Link.lite)

KES P2P Link.lite の親機は、接続数 1 台に制限されます。



図 14 KES P2P Link.lite の制限

## 6.5. 組合せ利用

本製品には ハイパフォーマンス品の KES P2P Link とコストパフォーマンス品の KES P2P Link.lite の 2 ラインナップがあります。

これらを親機、子機にて組合せた利用も可能です。

以下に KES P2P Link.lite 親機、KES P2P Link 子機を利用する例を示します。



図 15 KES P2P Link.lite 親機利用

KES P2P Link.lite 親機の子機同時接続数は 1 台となっています。

以下に KES P2P Link 親機、KES P2P Link.lite 子機を利用する例を示します。

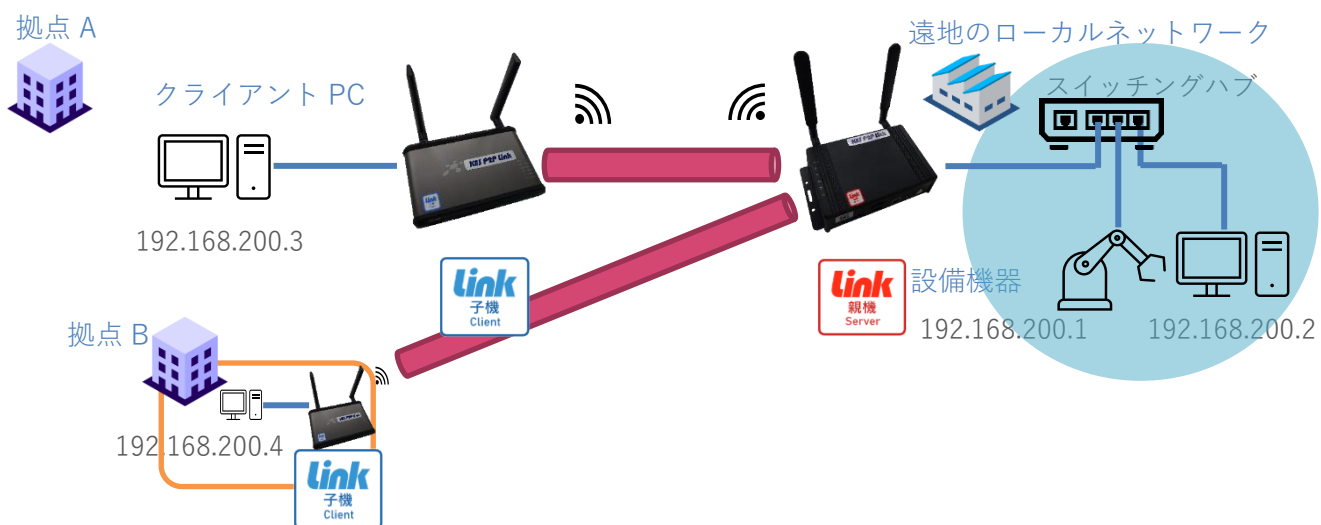


図 16 KES P2P Link 親機利用

KES P2P Link 親機の子機同時接続数は 5 台となっています。

## 6.6. 海外利用

KES P2P Link は海外での利用が可能です。KES P2P Link.lite は日本国内のみとなります。



図 17 海外利用

表 7 対応国

製品型番	対応国
K P L 0 2 □ - B J	日本国内
K P L 0 2 □ - B T	台湾
K P L 0 2 □ - B U	アメリカ・カナダ
K P L 0 2 □ - B E	EU27 カ国 (フランス・ドイツ・イタリア・ベルギー・オランダ・ルクセンブルク・デンマーク・アイルランド・ギリシャ・スペイン・ポルトガル・オーストリア・スウェーデン・フィンランド・キプロス・チェコ・エストニア・ハンガリー・ラトビア・リトアニア・マルタ・ポーランド・スロバキア・スロベニア・ブルガリア・ルーマニア・クロアチア)・アイスランド・ノルウェー・スイス・リヒテンシュタイン・トルコ・イギリス A S E A N 8 カ国 (インドネシア・マレーシア・フィリピン・タイ・ブルネイ・ベトナム・ラオス・カンボジア)・インド
K P L 0 2 □ - C J	日本国内

□ S : 親機 サーバー (接続先) C : 子機 クライアント (接続元)

技術基準適合証明を取得している国となります。各国におけるすべての通信キャリアとの接続確認は実施していません。ご購入者様にて輸出手続き、SIM 手配と接続確認をお願いいたします。

輸出における該非判定書は当社よりご提供いたします。ご注文時に対応国をご連絡ください。

## 6.7. 接続先の親機切替

子機の接続先となる親機を「KES P2P Link Controller」アプリケーションにより切り替えることができます。

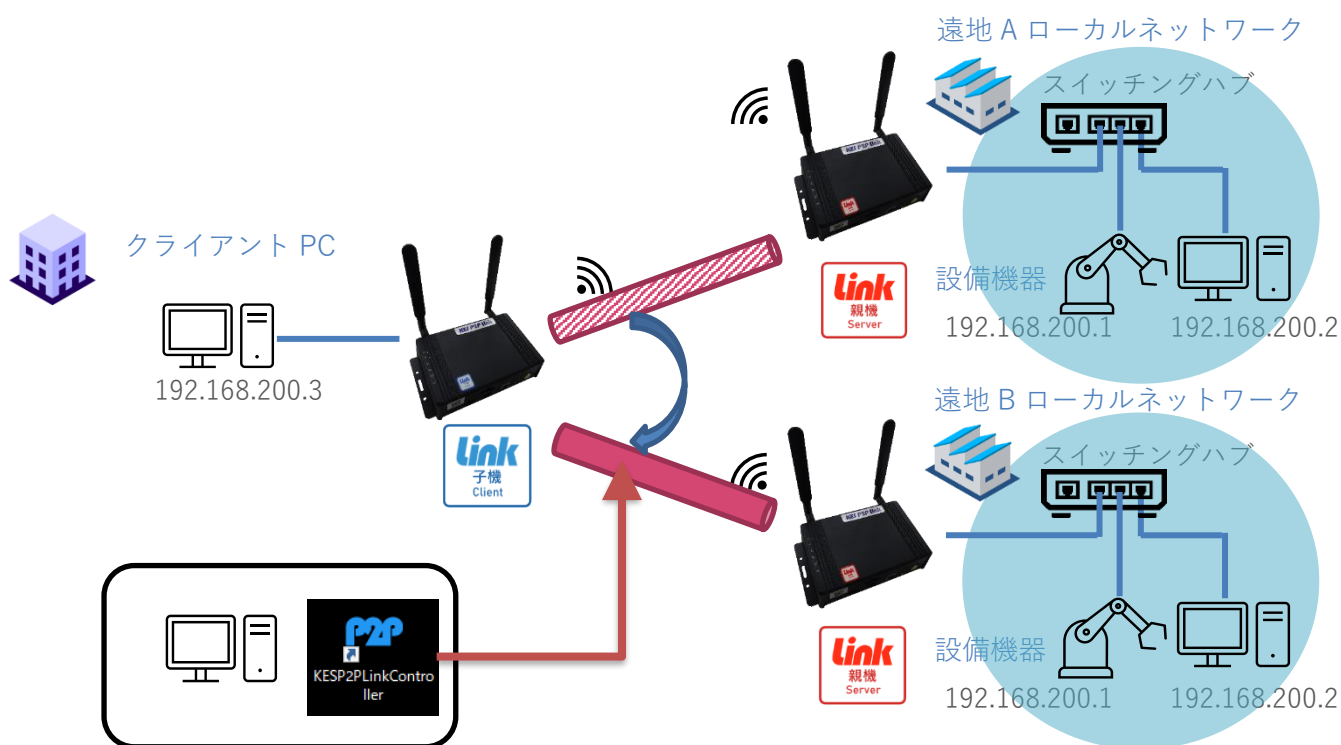


図 18 親機切り替え

KES P2P Link Controller は、Windows アプリケーションとなります。

インターネットに接続可能な PC にインストールし利用します。

クライアント PC と同一である必要はありません。

各遠地のローカルネットワークのネットワークアドレス構成が同一であれば、クライアント PC のネットワークアドレスを変更せずアクセスができます。

例えば、設備機器が、設置場所が異なる同一の IP アドレスを持つ機器であれば、クライアント PC からは同じ IP アドレスに対して同じアプリケーションにてアクセスが可能です。

遠地ごとにネットワーク構成が異なる場合、クライアント PC 側のネットワーク設定も接続先に合わせて変更が必要になります。

KES P2P Link Controller の説明は、KES P2P Link 子機 接続先切り替えマニュアルを参照ください。



## 7. 個体識別情報

本製品には個体識別情報を印字したシールが貼付されています。



KES P2P Link



KES P2P Link. lite

図 19 シール貼付位置(ケース裏面)

表 8 シール内容

該当箇所	内容
①	ハードウェア個体識別情報
②	製品個体識別情報

## 8. 添付品

本製品には以下が添付します。

表 9 添付品

項目	外観	内容
KES P2P Link		
AC アダプタ		専用 AC アダプタ
DC ケーブル		専用 DC ケーブル 5m 品 被膜 3mm 剥き線 赤線:VCC / 黒線:GND
LTE アンテナ		専用アンテナ
KES P2P Link.lite		
AC アダプタ		専用 AC アダプタ
LTE/3G アンテナ		専用アンテナ

## 9. オプション品

本製品は以下のオプション品があります。(別売)

表 10 オプション品一覧

項目	外観	内容／型番
<b>KES P2P Link 日本国内向け(K P L 0 2 □ - B J)／KES P2P Link.lite 共通</b>		
・サービス 50	—	Link サービス利用 LTE SIM 50GB 固定 SoftBank 回線 型番: OP-SERVICE-50SB
・サービス 7	—	Link サービス利用 M2M SIM 7GB 固定 SoftBank 回線 型番: OP-SERVICE-7SB
<b>KES P2P Link.lite 用</b>		
・取付金具		フランジ金具取付/ネジ 4 本 型番: MK-1000
・DC ケーブル		専用 DC ケーブル 5m 品 被膜 3mm 剥き線 青線:VCC / 白線:GND 型番: OP-DC-CE-5000

推奨品

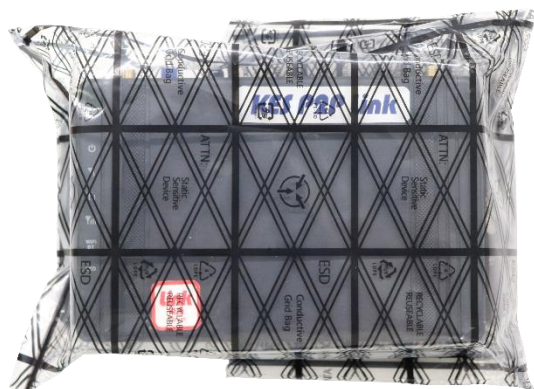
KES P2P Link 日本国内向け(K P L 0 2 □ - B J) 及び KES P2P Link.lite には別売の対応アンテナがあります。 電波状況に応じて選定いただくことが可能です。

表 11 対応アンテナ一覧

項目	外観	内容/型番
<b>KES P2P Link 日本国内向け(K P L 0 2 □ - B J)</b>		
ルーフトップアンテナ		メーカー： サガ電子 固定： ビス固定式 外形寸法： 90×20×65 同軸ケーブル長： 3, 5, 10m 防水： IPX2 型番： RTA827-*-SMAP *はケーブル長 3, 5, 10 2台必要
防水アンテナ		メーカー： 日本アンテナ 固定： 両面テープ、ネジ止め 外形寸法： 123×45×25 同軸ケーブル長： 5m 防水： IPX6 型番： DP-BRO-AD 2台必要
防水アンテナ		メーカー： 日本アンテナ 固定： 両面テープ、ネジ止め 外形寸法： 125×67×33 同軸ケーブル長： 5m 防水： IP66 型番： DP-BRO-RE 2台必要
2MIMO 防水アンテナ		メーカー： 日本アンテナ 固定： 両面テープ、ネジ止め 外形寸法： 147×77×38 同軸ケーブル長： 5m 防水： IP56 型番： DP-BRO-MI2 1台で接続可能
2MIMO 防水アンテナ		メーカー： 日本アンテナ 固定： 両面テープ 外形寸法： 90×40×14 同軸ケーブル長： 5m 防水： IP66 型番： WH-MI2-S 1台で接続可能
<b>KES P2P Link.lite 日本国内向け(K P L 0 2 □ - C J)</b>		
防水アンテナ		メーカー： ライブロック 固定： ネジ止め 外形寸法： 100×25×20 同軸ケーブル長： 2.5,5m 防水： IP67 型番： ANTP0450-C0534-STD-* *はケーブル長 2500=2.5M,5000=5M 2台必要

## 10. 梱包

梱包の荷姿は以下の通りです。



KES P2P Link



KES P2P Link. lite

図 20 梱包

## 11. 製品保証

製品に関する保証は、サービス保証に記載します。

## 改版履歴

版数	内容
1.0	初版
1.1	p2 対応国を全て追加 p5 取付金具外形 追加、図の追加により図番を以降繰り上げ p9 図 11 イラスト内の誤記を修正、以降 図 13、14、15、16、17、18 に同様の修正 p9 図 10 イラスト内の円筒を製品イメージカラーに修正、以降 構成図すべて修正 p17 オプションサービス Blue 削除 p17 オプションサービス 取付金具 外観写真 変更 p18 KES P2P Link 防水アンテナ(日精製) 削除 p18 KES P2P Link.lite 防水アンテナ(ライブロック製) 追加